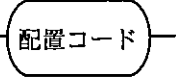
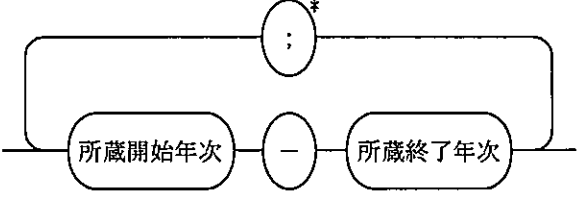
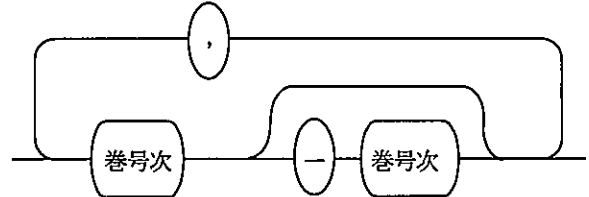
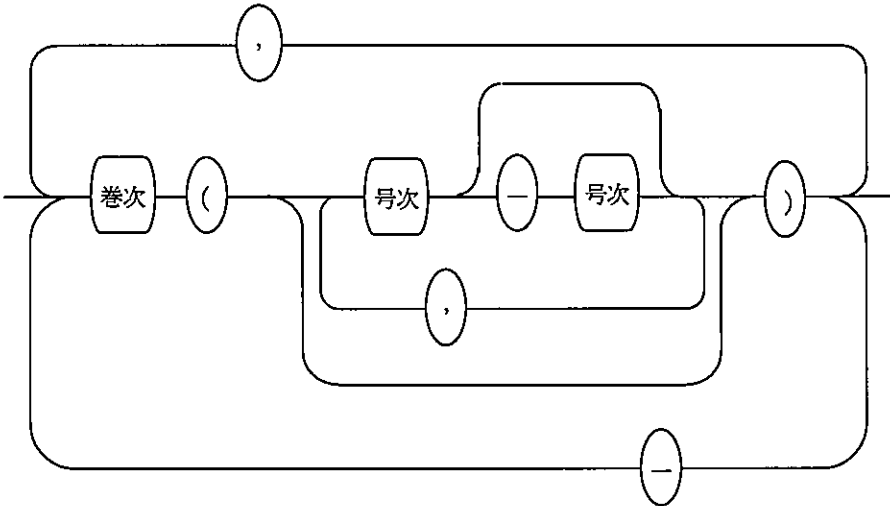
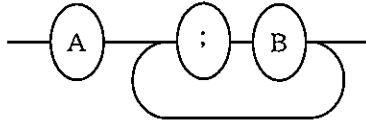
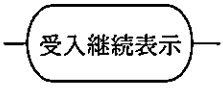
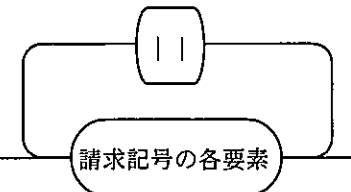


付録 6. 4 雑誌所蔵データの記述文法

項目名 (画面項目名)	繰り返し	記述文法及び記述例
配置コード (LOC)	N	 <p>(例) 本館 (例) 図 (例) 文言語</p>
所蔵年次 (HLYR)	N	 <p>* 卷次変更は「;」で区切って繰り返す</p> <p>(例) 1982-1985 (例) 1947-1947 (例) 1950-1960;1961-1968 (例) 1958-1959;1959-1961</p>
所蔵巻号次 (HLV)	N	<p>1) 巻 (又は号) のみの場合</p>  <p>(例) 1-12 (例) 4-6, 8, 10-30</p>

項目名 (画面項目名)	繰り返し	記述文法及び記述例
所蔵巻号次 (HLV)	N	<p>2) 不完全巻の表示 [この前後に 1) の記述文法が続くことがある]</p>  <p>(例) 40-80 (例) 60, 7-8 (例) 6(6), 7(2-4), 8(1-4) (例) 7-8, 9(1-7, 9-12), 10-16</p>
		<p>3) 巻次変更がある場合 [A、Bの部分の記述文法は、1)、又は2)の全体である]</p>  <p>(例) 4-9;5-8 (例) 4-9;5-7, 8(1-4) (例) 159-170;16-18, 19(1-2, 4-6, 8-12), 20-21</p>
受入継続表示 (CONT)	N	 <p>(例) +</p>
請求記号 (CLN)	N	 <p>(例) K-2 (例) 405 K2 (例) カ-048 (例) UNBOUND D</p>

項目名 (画面項目名)	繰り返し	記述文法及び記述例
図書館定義フィールド (LDF)	N	<p style="text-align: center;">— 図書館定義フィールド —</p> <p>(例) @L0=機械, 物理, 化学, 人物理, 書庫 (例) 理工学一般 (例) 12051, 005, ZAA</p>
ローカルトレーシング (L TR)	R (4)	<p style="text-align: center;">— ローカルトレーシング —</p> <p>(例) C:405 (例) Kagaku (例) 907804080*30010042</p>