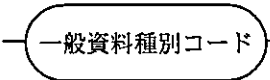
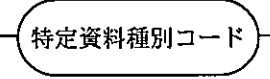
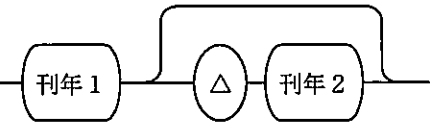
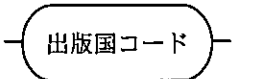
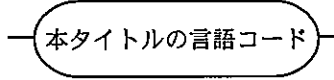
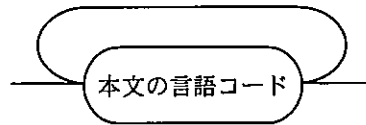
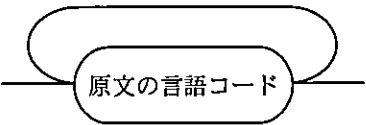
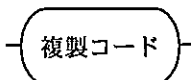
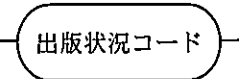
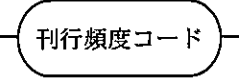
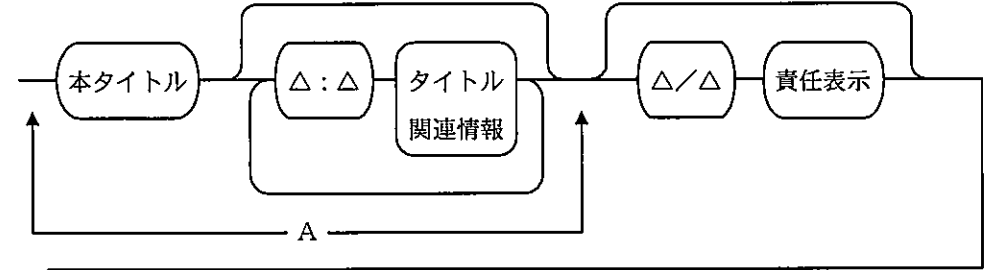
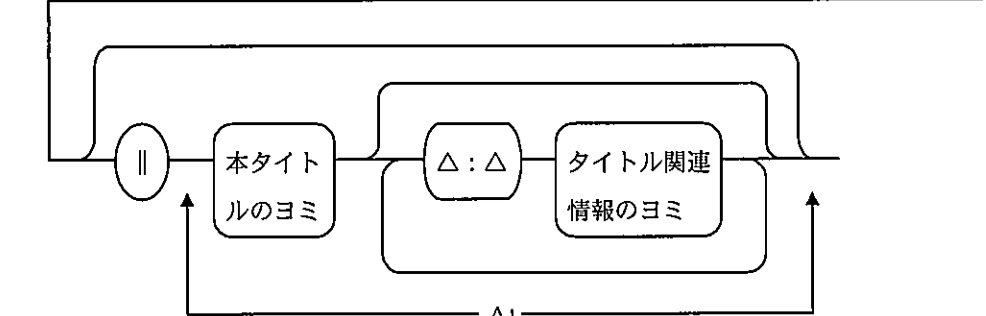
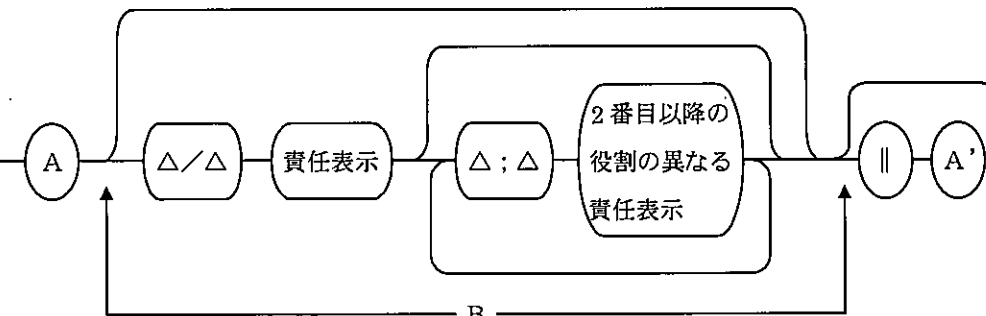


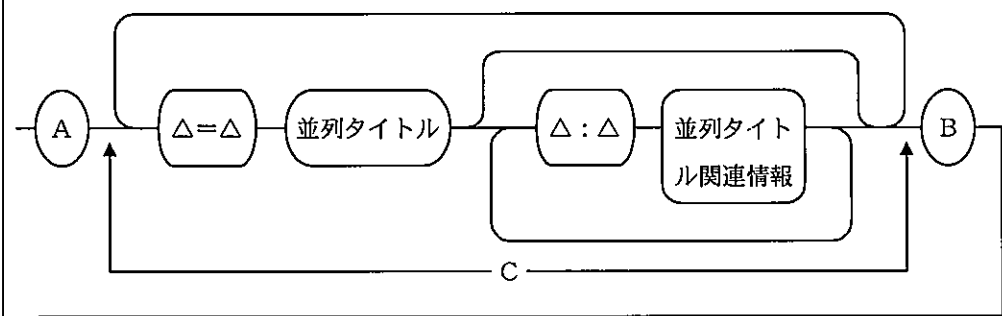
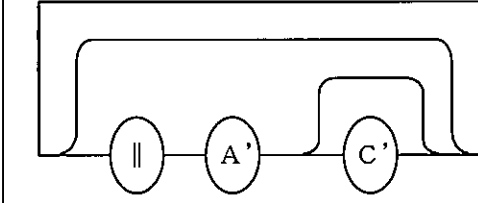
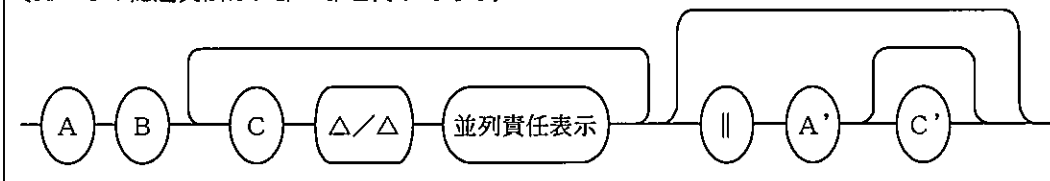
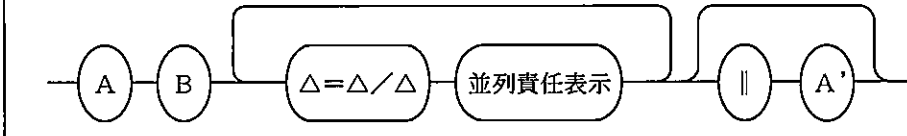
付録 6. 3 雑誌書誌データの記述文法

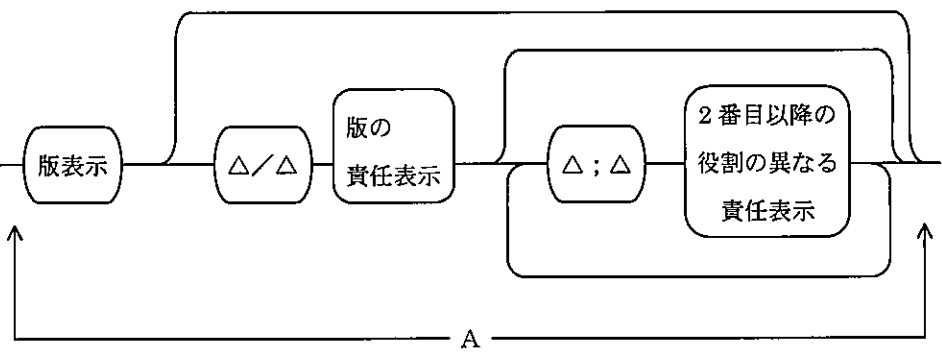
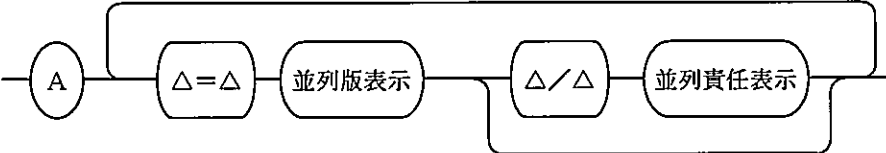
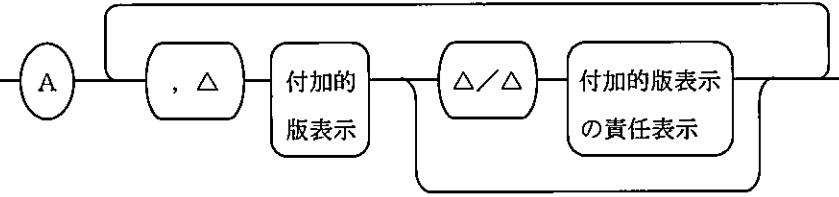
項目名 (画面項目名)	繰り返し	記述文法及び記述例
一般資料種別コード (GMD)	N	 (例) h
特定資料種別コード (SMD)	N	 (例) e
刊年 1、刊年 2 (YEAR)	N	 (例) 1923 (例) 19821988 (例) 197-
出版国コード (CNTY)	N	 (例) fr (例) gw (例) ja
本タイトルの 言語コード (TTL)	N	 (例) ara (例) jpn (例) nor
本文の言語コード (TXTL)	N	 (例) est (例) dut (例) indengjavsun
原本の言語コード (ORGL)	N	 (例) pol (例) swe (例) enghunslo
複製コード (REPRO)	N	 (例) c
出版状況コード (PSTAT)	N	 (例) c (例) d (例) u
刊行頻度コード (FREQ)	N	 (例) a (例) m (例) w

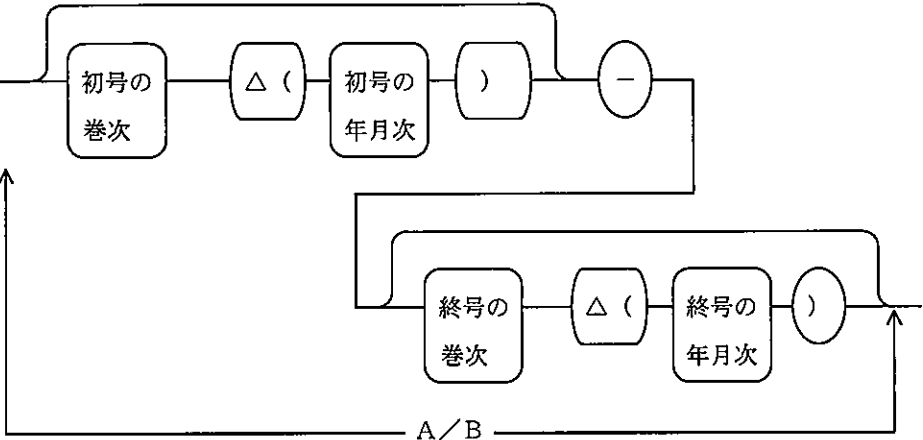
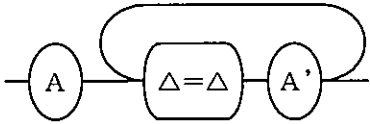

項目名 (画面項目名)	繰り返し	記述文法及び記述例
定期性コード (REGL)	N	<div style="display: flex; align-items: center;"> <div style="border: 1px solid black; border-radius: 15px; padding: 2px 10px; margin-right: 10px;">定期性コード</div> <div> (例) n (例) r (例) u </div> </div>
逐次刊行物のタイプ コード (TYPE)	N	<div style="display: flex; align-items: center;"> <div style="border: 1px solid black; border-radius: 15px; padding: 2px 10px; margin-right: 10px;">逐次刊行物のタイプコード</div> <div> (例) m (例) n (例) p </div> </div>
国際標準 逐次刊行物番号 (ISSN)	N	<div style="display: flex; align-items: center;"> <div style="border: 1px solid black; border-radius: 15px; padding: 2px 10px; margin-right: 10px;">国際標準逐次刊行物番号</div> <div> (例) 00000019 (例) 8755-5360 (例) 87555360 </div> </div>
取消/無効ISSN (XISSN)	R (8)	<div style="display: flex; align-items: center;"> <div style="border: 1px solid black; border-radius: 15px; padding: 2px 10px; margin-right: 10px;">取消/無効ISSN</div> <div> (例) 0000019 (例) 91200814-8 (例) 912008148 </div> </div>
LCカード番号 (LCCN)	N	<div style="display: flex; align-items: center;"> <div style="border: 1px solid black; border-radius: 15px; padding: 2px 10px; margin-right: 10px;">LCカード番号</div> <div> (例) 02001601 (例) 85-19909 (例) 85019909 </div> </div>
NDL雑誌番号 (NDLPN)	N	<div style="display: flex; align-items: center;"> <div style="border: 1px solid black; border-radius: 15px; padding: 2px 10px; margin-right: 10px;">NDL雑誌番号</div> <div> (例) 00013280 (例) 00006460 (例) 00004239 </div> </div>
CODEN (CODEN)	N	<div style="display: flex; align-items: center;"> <div style="border: 1px solid black; border-radius: 15px; padding: 2px 10px; margin-right: 10px;">CODEN</div> <div> (例) AJSEDY (例) JGURAM (例) POLJB8 </div> </div>
ULP番号 (ULPN)	N	<div style="display: flex; align-items: center;"> <div style="border: 1px solid black; border-radius: 15px; padding: 2px 10px; margin-right: 10px;">ULP番号</div> <div> (例) A0016SZ (例) 012399 (例) 0101230008 </div> </div>
GPO番号 (GPON)	N	<div style="display: flex; align-items: center;"> <div style="border: 1px solid black; border-radius: 15px; padding: 2px 10px; margin-right: 10px;">GPO番号</div> <div> (例) 150-A (例) 199 (例) 74-C-7 </div> </div>

項目名 (画面項目名)	繰り返し	記述文法及び記述例
タイトル及び責任表示に関する事項 (TR)	N	1) 本タイトルが共通タイトルと従属タイトル (部編記号、部編名) からなる場合
<p>(例) 埼玉大学紀要. 自然科学篇 サイタダ'イガクキヨ. シェンカ'クハン (例) Acta Universitatis Calolinae. Philologica (例) Journal of polymer science. Part A, General papers (例) 愛媛大学紀要. 第2部, 自然科学. Bシリーズ, 生物学 エヒメダ'イガクキヨ. ダイ2ブ, シェンカ'ク. Bシリーズ, セイブツガ'ク</p>		

項目名 (画面項目名)	繰り返し	記述文法及び記述例
タイトル及び責任表示に関する事項 (TR)	N	<p>2) 本タイトル、タイトル関連情報、責任表示がある場合</p>   <p>(例) Southern Africa review (例) The American register and international journal : a weekly record of the present and past times (例) Papers and proceedings / Tasmanian Historical Research Association (例) 朝光 : 千葉県文書館報 / 千葉県文書館 [編集] チョウコウ : チバケン ブンシヨカンポウ</p> <p>3) 責任表示に、2 番目以降の役割の異なる責任表示がある場合 [A (及びA') の記述文法は、2) と同じである]</p>  <p>(例) The ... annual study of general manufacturing climates of the forty-eight contiguous states of America / Alexander Grant & Company : featuring an analysis by the Naisbitt Group</p>


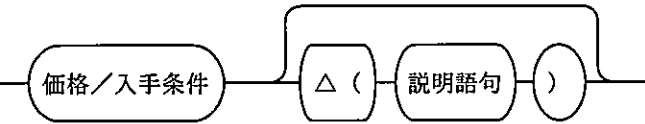
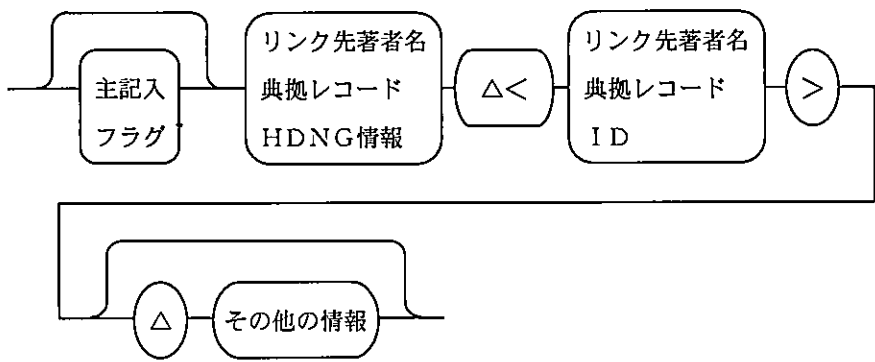
項目名 (画面項目名)	繰り返し	記述文法及び記述例
タイトル及び責任表示に関する事項 (TR)	N	4) 並列タイトル、並列タイトル関連情報がある場合 〔A、Bの部分の記述文法は、2)、3)と同じである〕
<div style="border: 1px solid black; padding: 10px;">  <p style="text-align: center;">C</p>  <p>* C' は並列タイトル及び並列タイトル関連情報のヨミである。記述文法はCに対応する。</p> <p>(例) Published official sources of financial statistics = Sources officielles publiees des statistiques financieres / OECD</p> </div>		
<p>5) タイトルと責任表示が並列する場合 〔A～Cの記述文法は、2)～4)と同じである〕</p> <div style="border: 1px solid black; padding: 10px;">  <p>(例) Flows and stocks of fixed capital / OECD, Department of Economics and Statistics = Flux de capital fixe / Département des affaires économiques et statistiques, OCDE</p> </div>		
<p>6) 責任表示のみが並列する場合〔A、Bの部分の記述文法は、2)、3)と同じである〕</p> <div style="border: 1px solid black; padding: 10px;">  </div>		

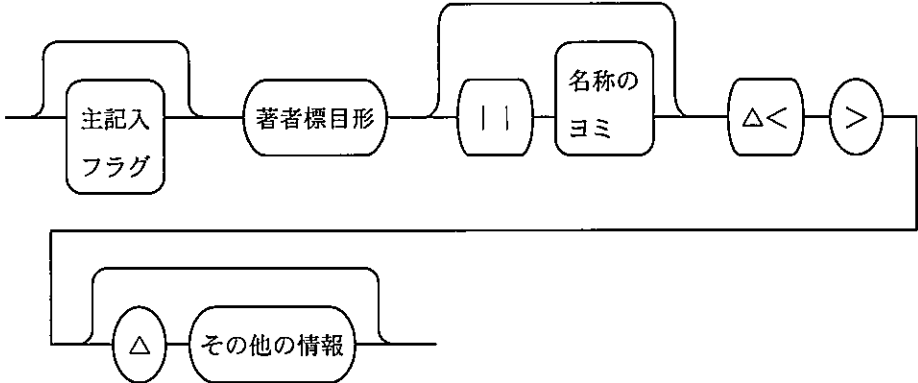
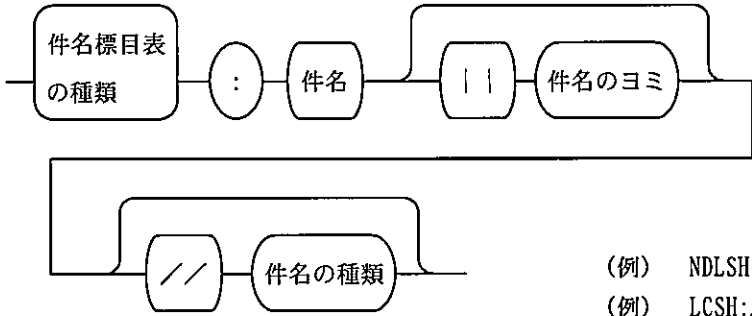
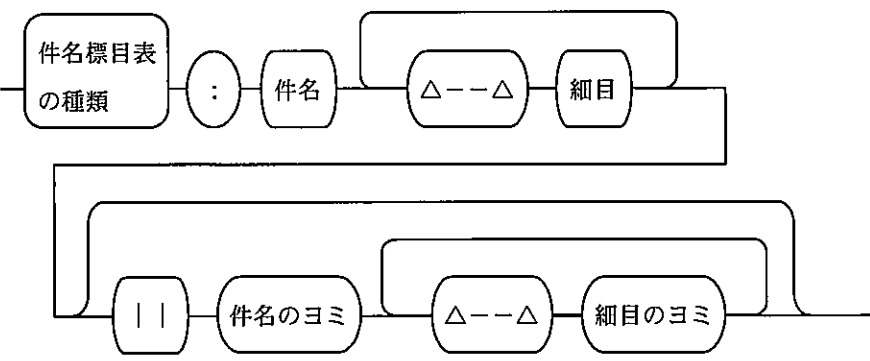
項目名 (画面項目名)	繰り返し	記述文法及び記述例
版に関する事項 (ED)	N	1) 版表示、版の責任表示、(2番目以降の役割の異なる責任表示)
 <p>(例) Northern ed (例) Ed. de Lyon (例) [Transliterated ed.] (例) 複製版</p>		
<p>2) 並列版表示、並列責任表示がある場合 [Aの部分の記述文法は、1)と同じである]</p>  <p>(例) Canadian ed. = Ed. canadienne</p>		
<p>3) 付加的版表示がある場合 [Aの部分の記述文法は、1)と同じである]</p>  <p>(例) English ed., 2nd ed</p>		

項目名 (画面項目名)	繰り返し	記述文法及び記述例
巻次・年月次に関する事項 (VLYR)	N	<p>1) 巻次・年月次表示</p>  <p>A/B</p> <p>(例) Vol. 1, no. 1 (winter 1979/1980)-v. 3, no. 1 (summer 1985) (例) Mar. 1977 (Mar. 1977)- (例) -no. 40 (Aug. 1970) (例) 1号 (昭46.7)- (例) 1巻1号 (昭46.11)-5巻2号 (昭51.3) (例) 昭和23年度 (昭23)-昭和34年度 (昭34)</p> <p>2) 別形式の巻次・年月次表示がある場合〔A、A'の部分の記述文法は、1)と同じである〕</p>  <p>(例) Vol. 63 (1923)-[v. 78] (1938) = Ann. 38 (1923)-Ann. 53 (1938) (例) Vol. 26, no. 7 (1984.7)- = 通巻307号 (1984.7)- (例) 1巻1号 (1961.1)-29巻8号 (1990.8) = 通号1号 (1961.1)-通号344号 (1990.8)</p> <p>3) 巻次変更がある場合〔A、Bの部分の記述文法は、1)と同じである〕</p>  <p>(例) -vol. 5, no. 3 (July 1980) ; no. 20 (Sept. 1980)- (例) 1号 (昭47.1)-4号 (昭47.10) ; 2巻1号 (昭48.1)- (例) 1集 (1970.1)-12号 (1970.12) ; 2巻1号 (1971.1)-</p>

項目名 (画面項目名)	繰り返し	記述文法及び記述例
巻次・年月次に関する事項 (VLYR)	N	4) 別形式の巻次表示と巻次変更を同時に表現する場合 [A、A'、B、B'の部分の記述文法は、1)と同じである]
<div style="text-align: center;"> </div> <p>(例) Vol. 1, no. 1 (Jan. 1980)-v. 2, no. 12 (Dec. 1981) = No. 1 (Jan. 1980)-no. 24 (Dec. 1981) ; V. 1, no. 1 (Jan. 1982)- = No. 25 (Jan. 1982)-</p>		
出版・頒布等に関する事項 (PUB)	R (4)	1) 出版地・頒布地等、出版者・頒布者等、出版・頒布等の日付
<div style="text-align: center;"> </div> <p>(例) London : John Murray , 1906-1916 (例) 奈良 : 奈良歴史研究会</p>		
2) 複数の出版地・頒布地等がある場合		
3) 複数の出版者・頒布者等の出版地・頒布地等が同一の場合		

項目名 (画面項目名)	繰り返し	記述文法及び記述例
出版・頒布等に関する事項 (PUB)	R (4)	<p>4) 製作等に関する事項</p>
形態に関する事項 (PHYS)	N	<p>(例) v. : ill. ; 25 cm (例) 冊 ; 22cm</p>
その他のタイトル (VT)	R (16)	<p>*タイトル関連情報等を伴う場合は、TRフィールドの記述文法に準じて展開する。</p> <p>(例) AB:J. int. lawcommer. regul KT:Journal of international law and commercial regulation (例) VT:こどもの季節 コ'モノ セツ</p>

項目名 (画面項目名)	繰り返し	記述文法及び記述例
注記 (NOTE)	R (16)	 <p>(例) Description based on: Vol. 2, no. 1 (Apr. 1979) (例) Summaries in English and Russian (例) 出版者変更: 美術出版社 (1号-333号) →ミュージアム出版 (334号-)</p>
価格/入手条件 (PRICE)	N	 <p>(例) \$0.55 (例) \$13.95 (例) Free</p>
著者名リンク (AL)	R (24)	1) 著者名リンクを形成する場合
 <p>(例) *Council of the European Communities <DA00663369> (例) 石川勤労者医療協会 イシカワ キンロウシャ イリョウ キョウカイ <DA04039121></p>		

項目名 (画面項目名)	繰り返し	記述文法及び記述例
著者名リンク (AL)	R (24)	<p>2) 著者名リンクを形成しない場合</p>  <p>(例) Society of Medical College Directors of Continuing Medical Education ◇ (例) 山梨農会 ヤマシ ノカイ ◇</p>
件名等 (SH)	R (24)	 <p>(例) NDLSH:建築 ケンチカ//K (例) LCSH:Antarctic regions//F</p> <p>* 件名が細目を伴う場合、件名及び件名のヨミの部分は次のように展開する。</p>  <p>(例) NDLSH:環境問題 -- 逐次刊行物 カンキョウモンダ'イ -- チカジ カンコウブ'ツ//K (例) LCSH:Algebra -- Periodicals//K</p>