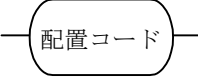
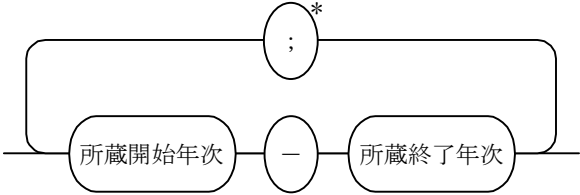
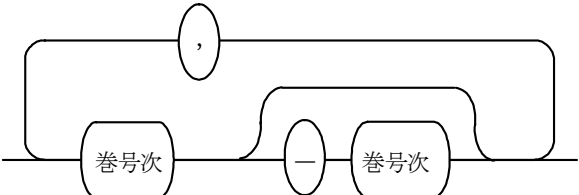
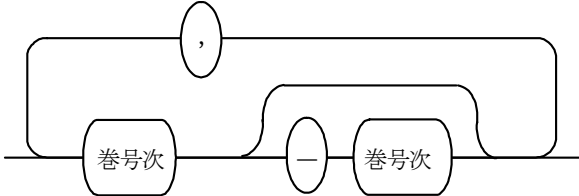
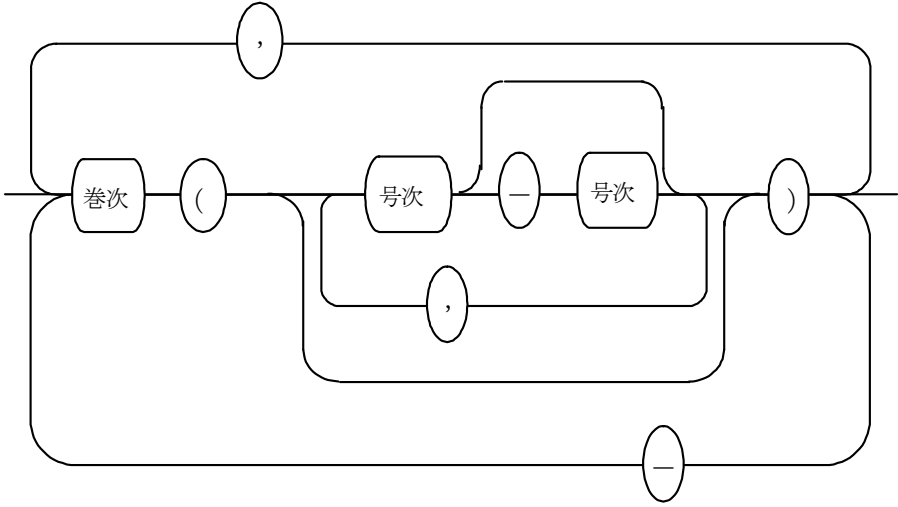
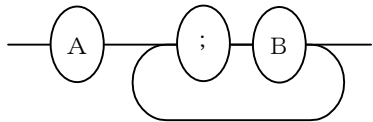
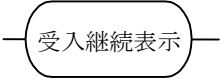
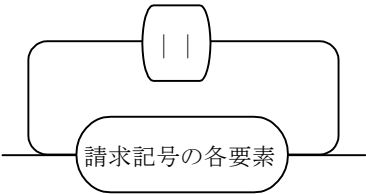
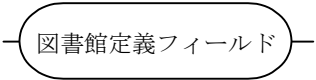
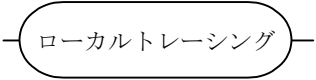


付録 6. 4 雑誌所蔵データの記述文法

| 項目名 (画面項目名) | 繰り返し | 記述文法及び記述例  |
|-------------|------|--|
| 配置コード (LOC) | N    |  <p>(例) 本館<br/>(例) 図<br/>(例) 文言語</p>  |
| 所蔵年次 (HLYR) | N    |  <p>* 卷次変更は「;」で区切って繰り返す</p> <p>(例) 1982-1985<br/>(例) 1947-1947<br/>(例) 1950-1960;1961-1968<br/>(例) 1958-1959;1959-1961</p> |
| 所蔵巻号 (HLV)  | N    | <p>1) 巻 (又は号) のみの場合</p>  <p>(例) 1-12<br/>(例) 4-6,8,10-30</p>   |

| 項目名 (画面項目名)  | 繰り返し | 記述文法及び記述例        |
|--|------|------------------|
| 所蔵巻号 (HLV)   | N    | 1) 巻 (又は号) のみの場合 |
| <div style="text-align: center;">  </div> <p>(例) 1-12<br/>(例) 4-6,8,10-30</p>   |      |                  |
| <p>2) 不完全巻の表示 [この前後に 1) の記述文法が続くことがある]</p> <div style="text-align: center;">  </div> <p>(例) 4()-8()<br/>(例) 6(),7-8<br/>(例) 6(6),7(2-4),8(1-4)<br/>(例) 7-8,9(1-7,9-12),10-16</p>  |      |                  |
| <p>3) 巻次変更がある場合 [A、Bの部分の記述文法は、1)、(例)は2)の全体である]</p> <div style="display: flex; align-items: center;"> <div style="margin-right: 20px;">  </div> <div> <p>(例) 4-9;5-8<br/>(例) 4-9;5-7,8(1-4)<br/>(例) 159-170;16-18,19(1-2,4-6,8-12),20-21</p> </div> </div> |      |                  |

| 項目名 (画面項目名)         | 繰り返し     | 記述文法及び記述例  |
|---------------------|----------|--|
| 受入継続表示<br>(CONT)    | N        |   |
| 請求記号 (CLN)          | N        |    |
| 図書館定義フィールド<br>(LDF) | N        |  <p data-bbox="671 904 1161 1032">                     (例) @LO=機械,物理,化学,人物理,書庫<br/>                     (例) 理工学一般<br/>                     (例) 12051,005,ZAA                 </p> |
| ローカルトレーシング<br>(LTR) | R<br>(4) |  <p data-bbox="671 1236 991 1364">                     (例) C:405<br/>                     (例) Kagaku<br/>                     (例) 907804080*30010042                 </p>       |